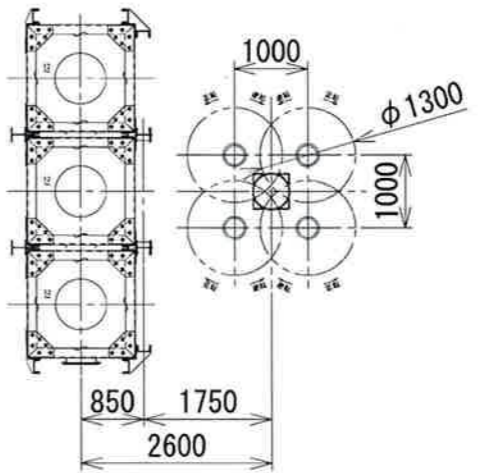
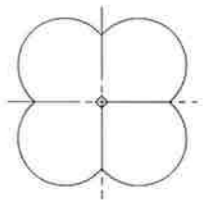


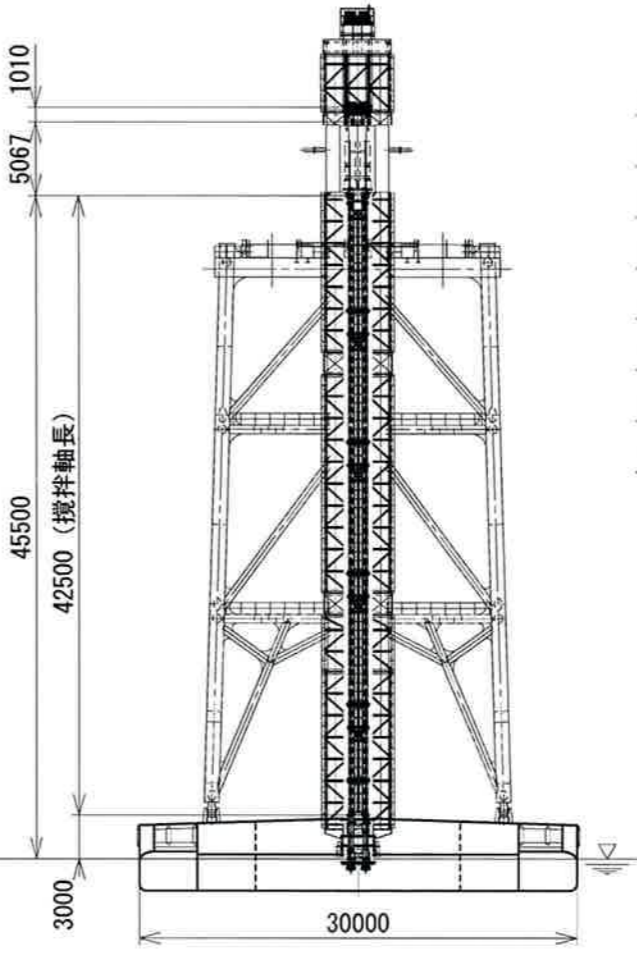
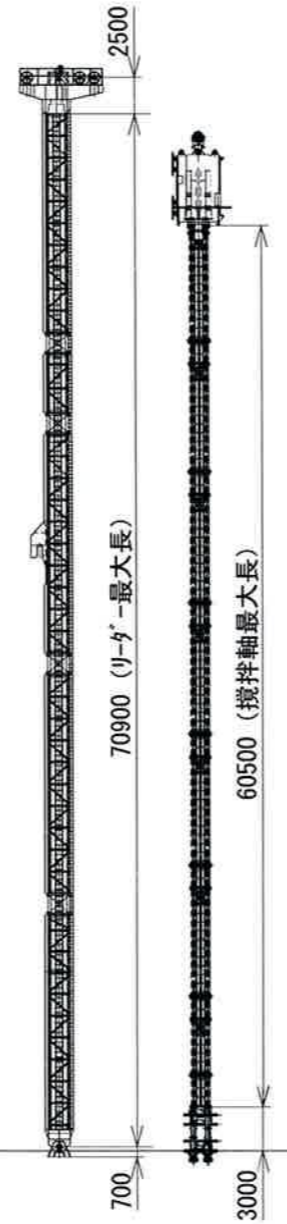
リター、攪拌軸平面配置



改良面積 : 4.63m²



リター、攪拌軸最大長



主要目

長さ (型)	67.00 ^M
幅 (型)	30.00 ^M
深さ (型)	4.50 ^M
計画喫水 (型)	2.20 ^M
主機	2000KW × 1台
補機	100KW × 1台
処理機	160KW × 4台
セメント量	300 t

CMC 7号 一般配置図

株式会社 古川組