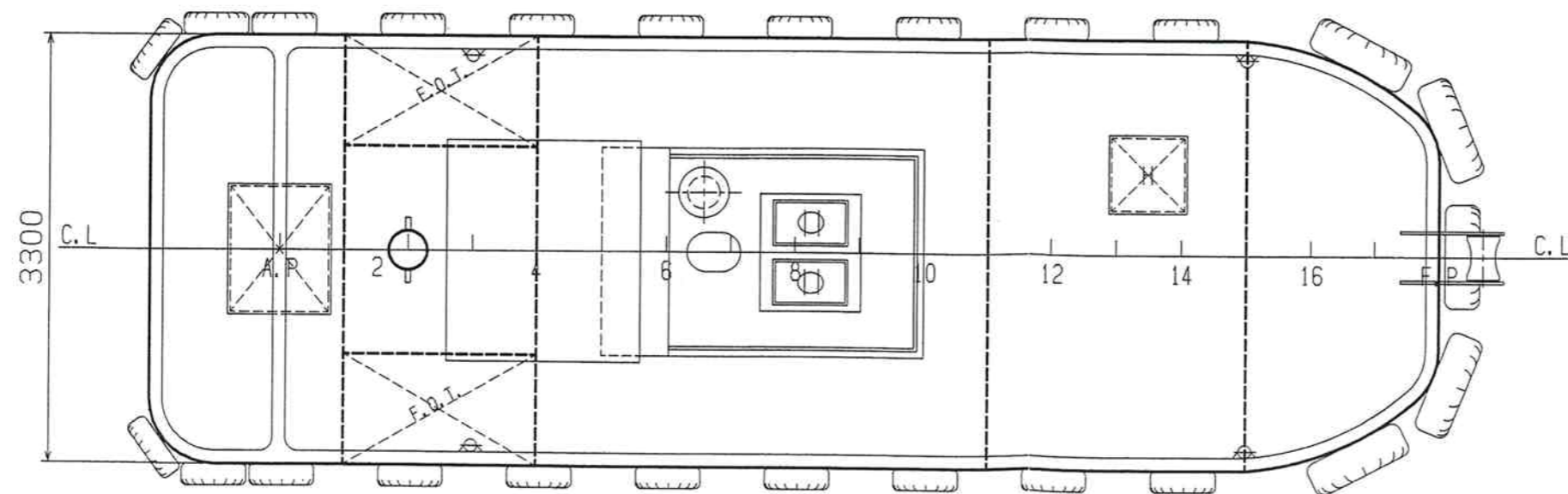
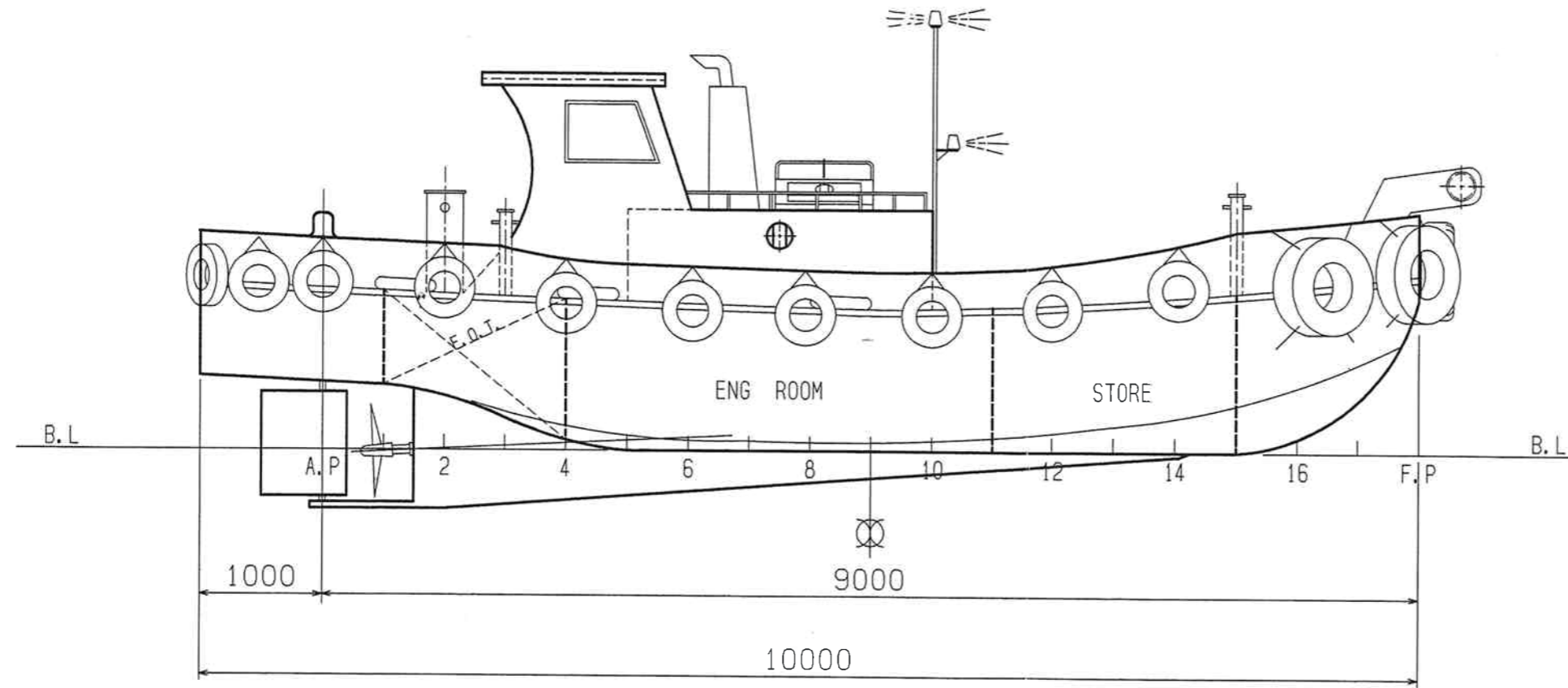


PRINCIPAL DIMENSIONS

LENGTH	10.000
LENGTH (REG)	9.000
BREADTH	3.300
DEPTH	1.150



完成図



船主	榑古川組 殿
船名	第八有明丸
S.NO.	10562

4・9  
一般配置図  
型通船兼作業船

淡路共同造船株式会社  
兵庫県洲本市本町1丁目3番6号  
TEL (0799) 24-1351 (代)  
FAX (0799) 23-1351  
AWAJI KYODO ZOSEN CO., LTD.

設計	専務	常務	部長	担当	製図
縮尺	1 / 50				
製作年月	年 月 日				
出図年月	年 月 日				